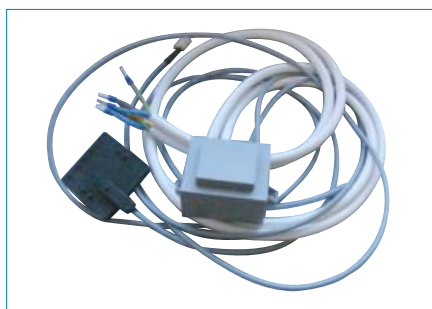


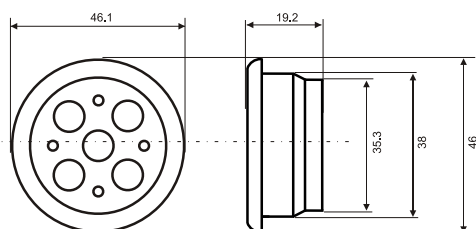


Ovládací panel

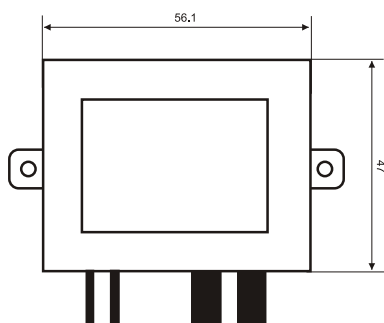


Řídící jednotka

Ovládací panel



Řídící jednotka



Řídící jednotka pro masážní vany

Jedná se o elektronickou řídicí jednotku osazenou mikroprocesorem, určenou pro řízení motoru vodní pumpy s možností programu pulzace. Součástí řídicí jednotky je chromovaný ovládací panel a hladinový sensor. Pro snadnou montáž jsou z řídicí jednotky vyvedeny vodiče pro napájení a pro připojení motoru vodní pumpy. Veškeré ostatní části systému jsou napevno zalaty zalévací hmotou.

Výhodou tohoto systému je nízká cena, snadná montáž a zmenšený ovládací panel.

Možnosti jednotky

- ✓ **Masáž**
 - zapnutí on / off
 - pulzace motoru*
 - blokování hladinovým senzorem
 - automatické vypnutí po 30 minutách provozu

* dle objednané verze

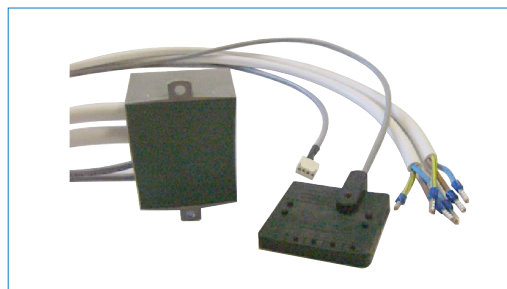
Technické parametry

Napájení	230V 50-60Hz
Spínaný proud	1 x 10A (max. 30 minut)
Pracovní teplota	5 - 50°C
Stupeň krytí řídicí jednotky	IP 65
Stupeň krytí ovládacího panelu	IP 65

Informace pro objednání

Výrobek	Objednací číslo
BAHAMA 01	AL3100 100
BAHAMA 01 vč. pulzace motoru	AL3100 200

Komplet obsahuje: řídicí jednotku, ovládací panel, sensor hladiny vody



Senzor hladiny

