

Uživatelský
režim

Servisní
návod

Dodatek

Návod k obsluze (CZ)

Domovník

Elektronický identifikační systém



Verze: 1.0
Datum: 07.02.2006



Pokyny pro správné a bezpečné používání

- Než začnete jednotku používat, přečtěte si, prosím, pozorně návod k obsluze.
- Zařízení smí instalovat pouze odborná firma nebo vyškolená osoba.

Obsah

Seznámení s jednotkou

Charakteristika	2
Součásti systému	3

Uživatelský režim

Provozní režimy	5
-----------------------	---

Servisní nívod

Popis zapojení	7
Elektrická montáž	7
Demontáž krytu	8

Dodatek

Charakteristika systému

Systém "Domovník" je elektronický identifikační systém napojený na elektrický zámek dveří do vyhrazeného prostoru.

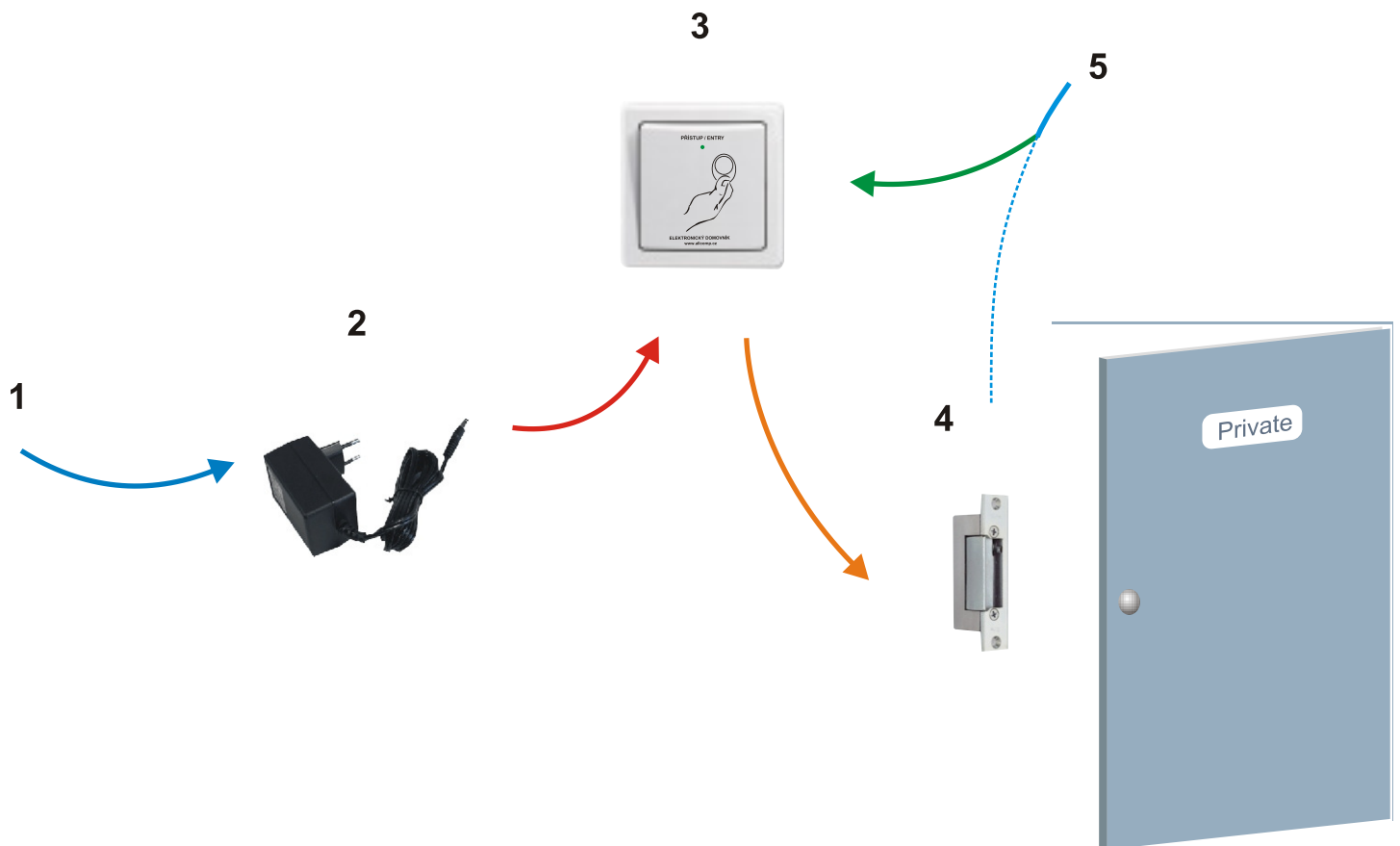
Celé zařízení se skládá z těchto částí:

- **řídící jednotka:** bezkontaktní čtečka karet (čipů RFID) s mikroprocesorem a pamětí.
- **napájecí zdroj:** napájení jednotky je možno provádět stejnosměrným i střídavým napětím.
- **elektrický zámek:** v případě že je již el. zámek ke dveřím nainstalovaný, lze jednotku jednoduchým způsobem namontovat ke stávajícímu systému.
- **master karta:** slouží k zabezpečení, přidání či odebrání dat z jednotky.
- **přístupová karta:** případně klíčenka, která slouží k identifikaci oprávněné osoby. Je vybavena čipem, který obsahuje jedinečné identifikační číslo a zabezpečí komunikaci s řídící jednotkou (čtečka karet).
- **PC software:** pro konfiguraci a programování řídící jednotky.
- **propojovací kabel:** slouží pro komunikaci mezi PC a řídící jednotkou.



Řídící jednotka, bezkontaktní čtečka karet RFID

Součásti systému



1. elektrická síť
2. napájecí zdroj
3. řídicí jednotka se čtečkou

4. elektrický zámek
5. původní přívod k zámku (u varianty UPGRADE)

Varianty zařízení

Varianta KLASIK

- kapacita 100 karet (klíčenek)

Varianta KLASIK UPGRADE

- kapacita 100 karet (klíčenek)
- připojení k původnímu systému

Varianta PROFI

- kapacita 1 000 karet (klíčenek)
- sledování historie posledních 100 přístupů
- reálný čas - 24 hodinový cyklus, den v týdnu (zálohovaný baterií)

Varianta PROFI UPGRADE

- kapacita 1 000 karet (klíčenek)
- sledování historie posledních 100 přístupů
- reálný čas - 24 hodinový cyklus, den v týdnu (zálohovaný baterií)
- připojení k původnímu systému



Uživatelský režim

Provozní režimy

Při uvedení do činnosti bliká na snímači zelená kontrolka. Při přiblížení karty nebo čipu ke čtečce, se po identifikaci provede jeden z navolených pracovních režimů:

Přístup bez omezení:

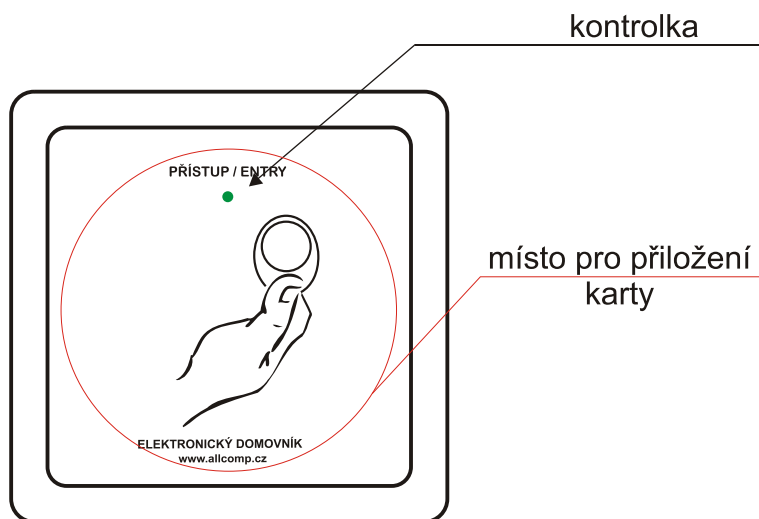
Karta (klíčenka) je zadaná v databázi, dlouze se rozsvítí zelená kontrolka a zároveň se otevře el. zámek dveří. Spolu se světelnou signalizací dojde i ke zvukové signalizaci - dlouhé pípnutí.

Přístup časově omezen:

Karta (klíčenka) je zadaná v databázi, ale přístup je povolen jen v určitý časový úsek (př.: 7:00 - 16:00). Dlouhé pípnutí a rozsvícení červené kontrolky -přístup dočasně odepřen.

Přístup odepřen:

Karta (klíčenka) není zadaná v databázi, spolu s červenou kontrolkou krátce pípne zvuková signalizace - přístup odmítnut.





Servisní návod

Popis zapojení

Základní jednotka se skládá z bezkontaktní čtečky čipů RFID a desky s mikroprocesorem.

Jednotka je umístěna v klasické elektroinstalační krabici v provedení na nebo pod omítku, do které se instalují např. Vypínače a zásuvky v domovních rozvodech a je zakryta víčkem ve tvaru klasického vypínače. I montáž jednotky je obdobná montáži vypínače.

K jednotce je připojen napájecí zdroj a elektrický zámek. V případě, že je již el. zámek u dveří nainstalovaný, lze jednoduchým způsobem jednotku namontovat ke stávajícímu systému.

Napájení jednotky je možno provádět stejnosměrným i střídavým napětím.

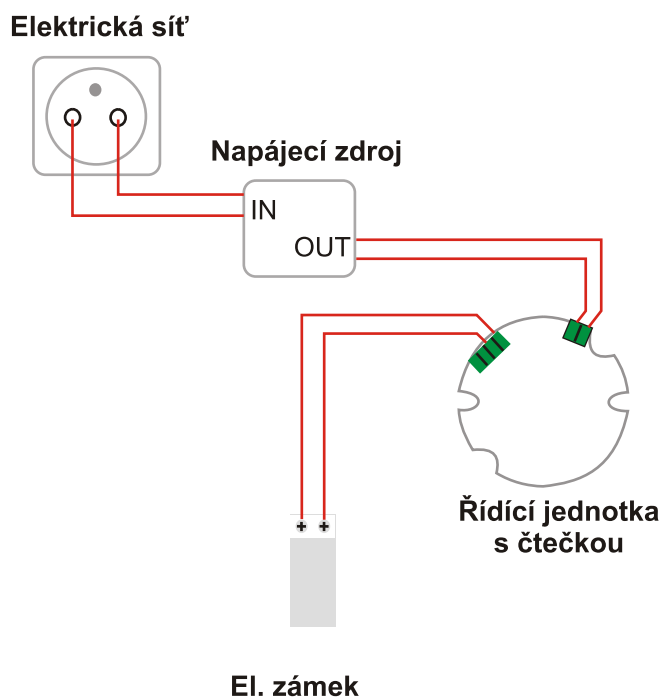
Elektrická montáž

Doporučujeme zařízení nechat namontovat odbornou firmou nebo vyškolenou osobou, přestože elektrická montáž nevyžaduje zvláštních znalostí a zvládne ji průměrný elektromontér.

Zapojení pro variantu KLASIK a PROFI

K řídicí jednotce (čtečce RFID) je připojeno el. napájení a el. dveřní zámek. El. napájení je zajištěno napájecím zdrojem 12V / 500mA, které napájí současně jednotku i dveřní zámek. Zapojení je dle obr. 1.

Obrázek 1.

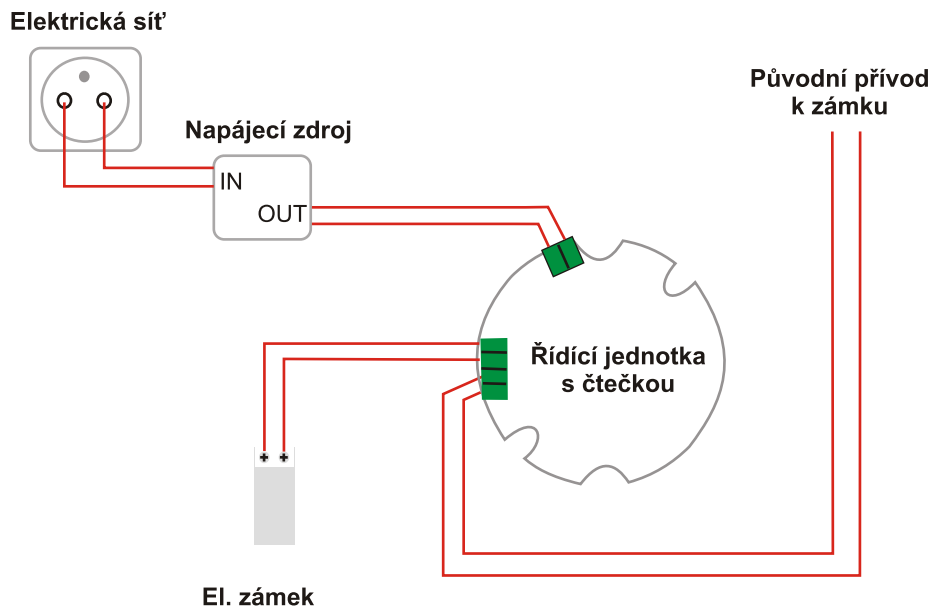


Elektrická montáž

Zapojení pro variantu KLASIK UPGRADE a PROFI UPGRADE

K řídicí jednotce (čtečce RFID) je připojeno el. napájení, el. dveřní zámek a původní přívod k zámku, pro zajištění funkčnosti stávajícího systému. El. napájení je zajištěno napájecím zdrojem 12V / 2A, které napájí současně jednotku i dveřní zámek. Zapojení podle obr. 2.

Obrázek 2.



Demontáž krytu

V případě neoprávněného sejmutí krytu jednotky dojde ke spuštění varovné akustické signalizace.

Demontáž krytu lze provádět pouze po předchozí identifikaci "Master kartou".

Dodatek

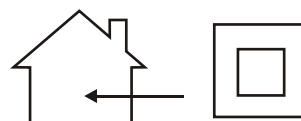
Technické údaje

Napájení jednotky	12 V DC 15mA	*8-12 V AC (12V DC)/15mA
Napájení zámku	12V DC 0,5A	*8-12V AC (DC) 1,8A
Identifikace	bezkontaktní RFID	
Kapacita	100 karet či čipů	*1000 karet či čipů
Programování	pomocí PC(COM) a SW (Windows)	
Komunikace	RS 232 9600b	
*Sledování historie	zpětně posledních 100 záznamů	
*Reálný čas	24 hodinový cyklus, den v týdnu, záloha baterií	

*Pouze varianta PROFI a PROFI UPGRADE

Rozměry

- čtečka karet	80 x 80 x 37 mm (v x š x h)
- napájecí zdroj	50 x 115 x 30 mm (v x š x h)



ALLCOMP a.s.

Zelená 65, 257 44 Netvořice
Czech republic

tel. (+420) 317 789 623
tel. (+420) 317 789 624
fax. (+420) 317 789 460

WWW: <http://www.allcomp.cz>
E-mail: info@allcomp.cz

Technická podpora: support@allcomp.cz

Prodejce