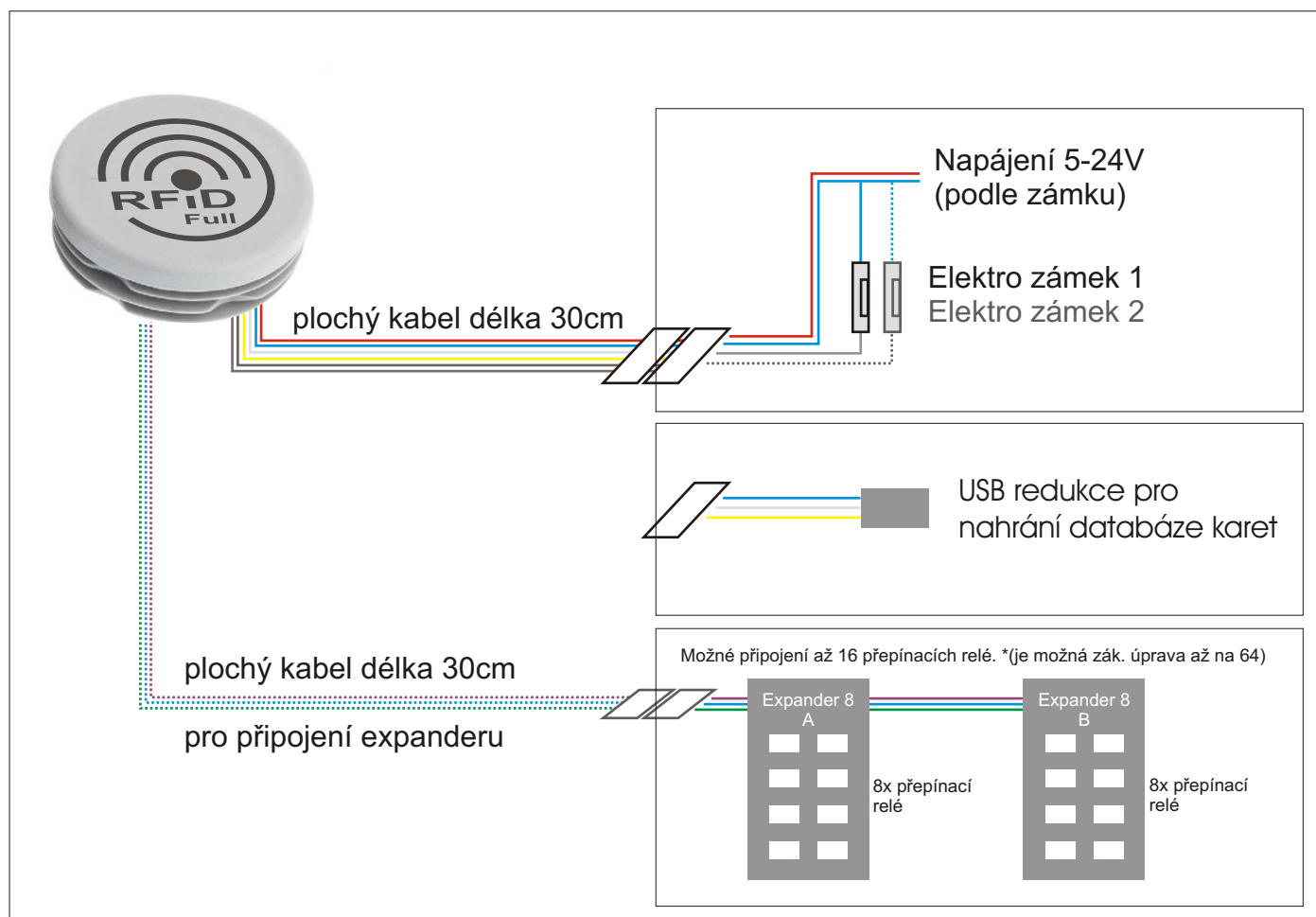


Přístupový systém E-víčko

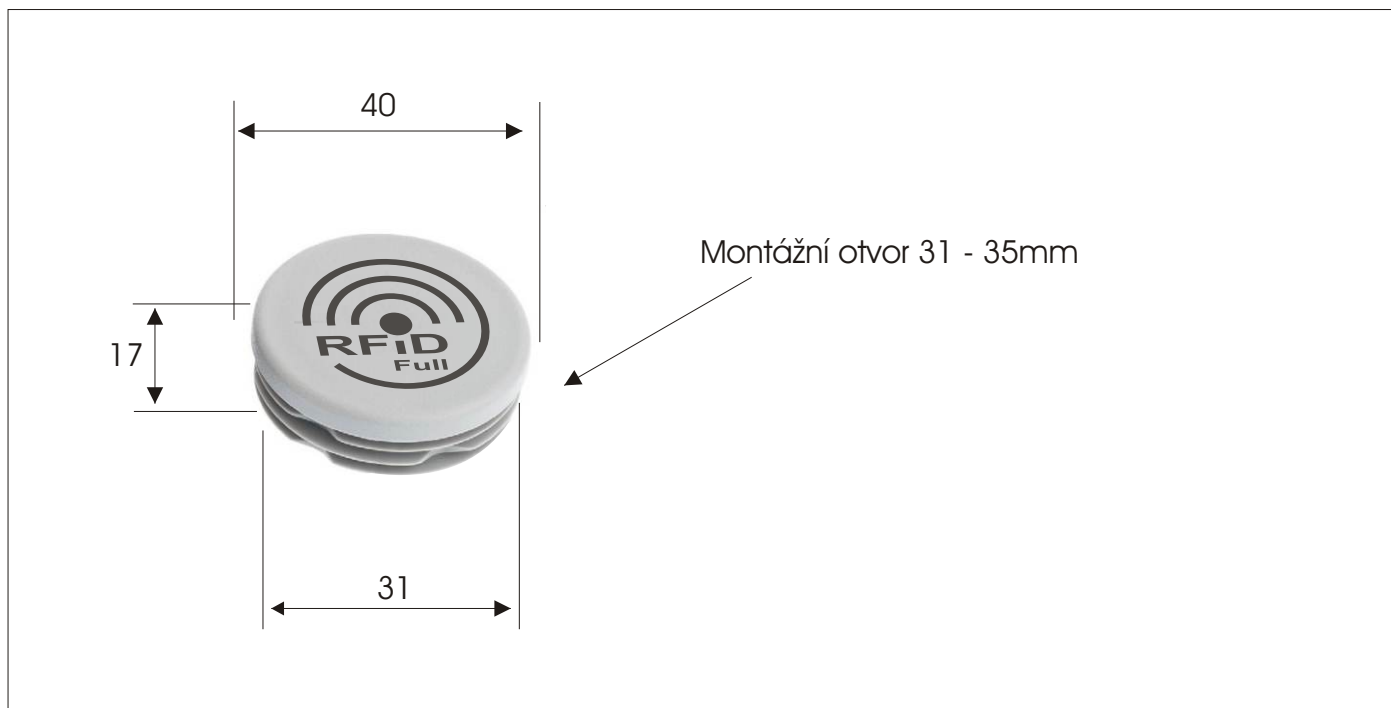
Popis systému

- E-víčko je zařízení, které umožňuje otevřít až 2 dveře (elektrický zámek), nebo odblokování výtahu pomocí identifikační karty / klíčenky.
- Zařízení umožňuje připojit expander relé pro ovládání až 16 výstupů, například jednotlivé patra výtahu.
- Do uzavřeného prostoru mohou vstupovat jen oprávněné osoby vybavené povolenou kartou či klíčenkou.
- Z hlediska uživatele se jedná o komfortní systém. Stačí pouze přiložit ke čtečce karet identifikační čip RFID. Po načtení jedinečného identifikačního čísla dojde k jeho porovnání s uloženou databází čipů, pokud databáze obsahuje toto číslo, dojde k otevření přednastavených dveří.
- Pro každou kartu je možné nastavit 2 výstupy, při použití expanderu +8 až +16.
- Nahrávání přístupových karet probíhá pomocí redukce USB a příslušného SW do počítače s OS Windows.

Blokové schéma



Rozměry jednotky



Varianty

1.	E-víčko do 100 čipů, bez historie průchodů
2.	E-víčko do 100 čipů, s historií průchodů
3.	E-víčko do 1000 čipů, bez historie průchodů
4.	E-víčko do 1000 čipů, s historií průchodů
Př.	Expander 8 výstupů (možno až 2 expandery na Evíčko)

Přístupový systém E-víčko

Popis vodičů

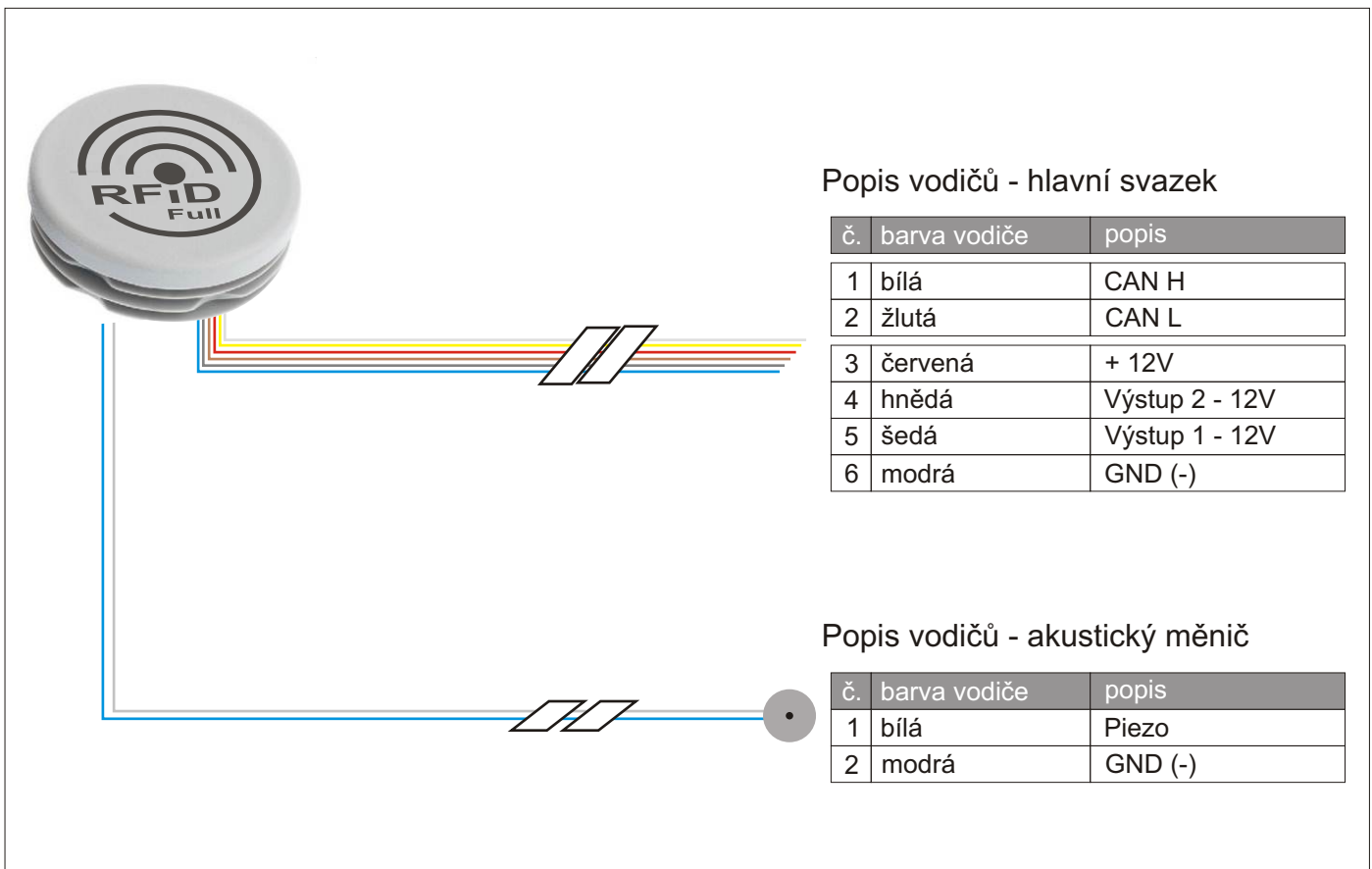
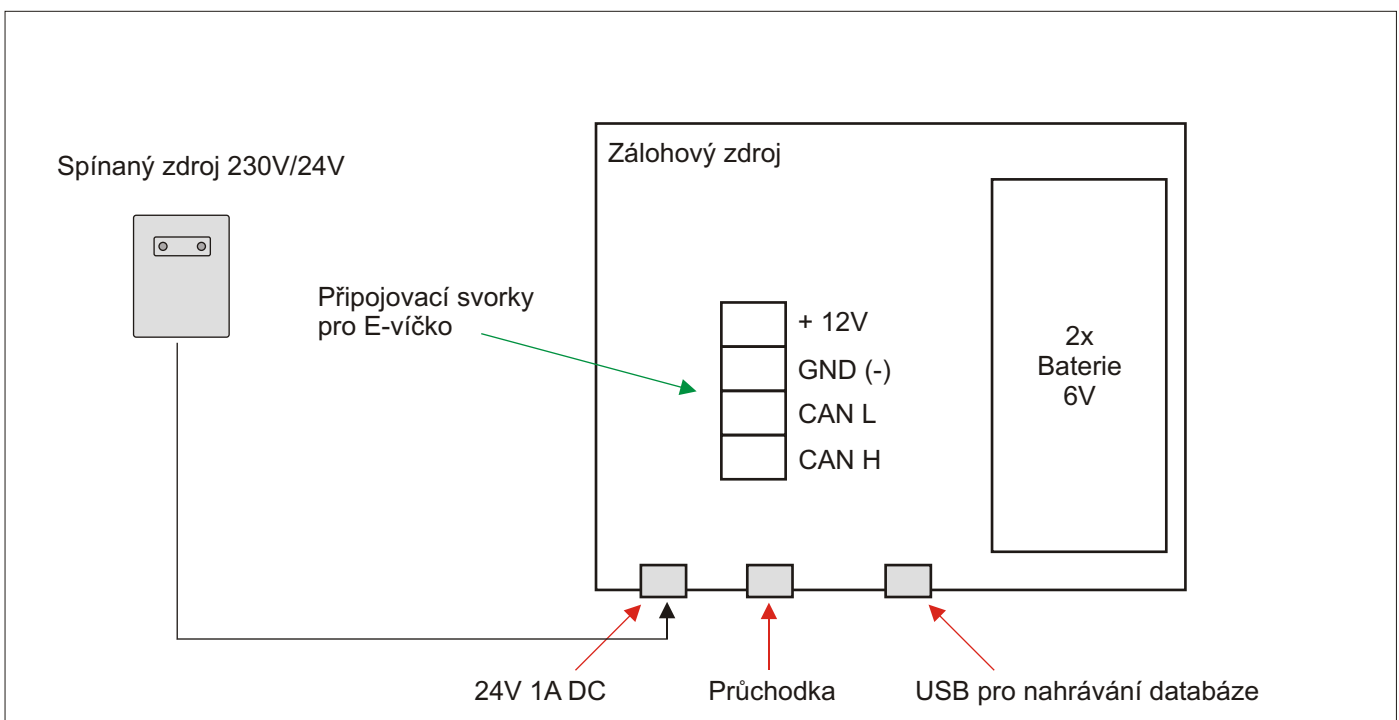
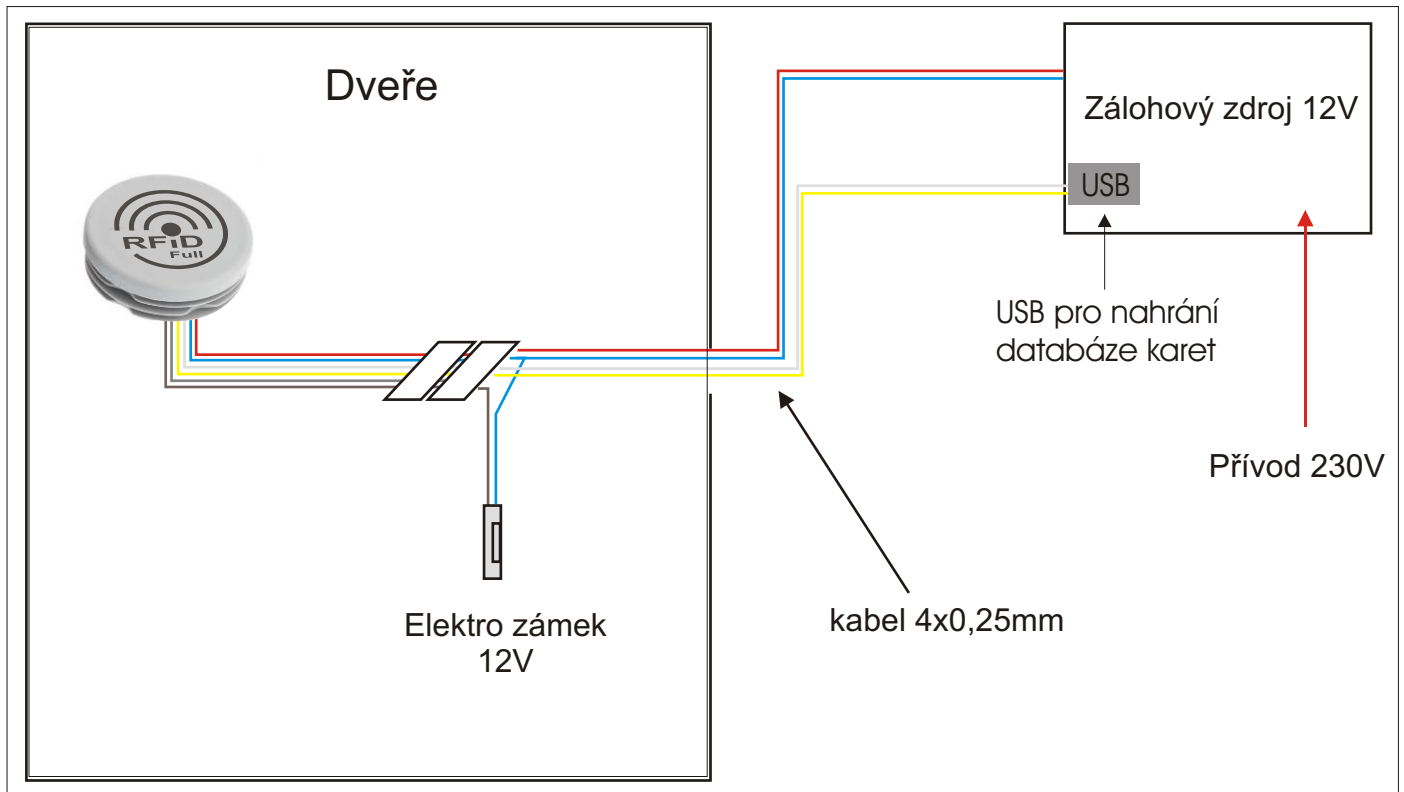


Schéma zálohového zdroje s komunikací



Přístupový systém E-víčko

Příklad zapojení se zálohovým zdrojem a USB pro nahrání databáze mimo dveře



Příklad zapojení se zálohovým zdrojem a konektorem pro nahrání databáze ve dveřích

